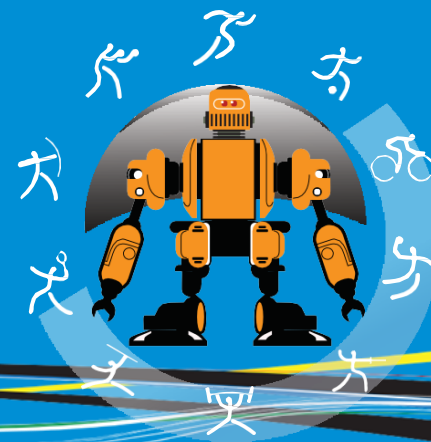


聖公會小學聯校
機械人
冬季奧運會



冬季兩項賽

高小組

競賽模型車製作及程式編寫指南

版本：2024 年 11 月 1 日

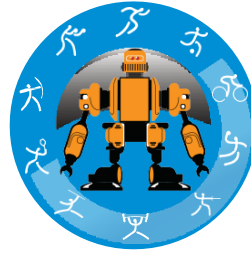


聯合主辦



聖公會基福小學

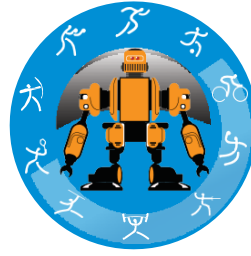




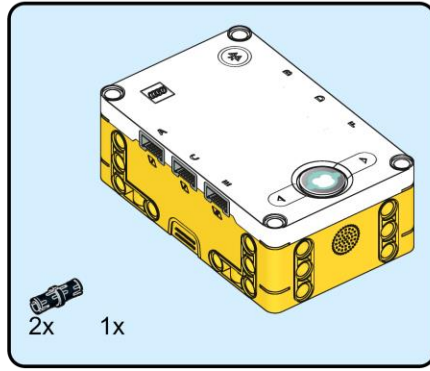
內容

- A. 競賽模型車製作
- B. 程式編寫指南

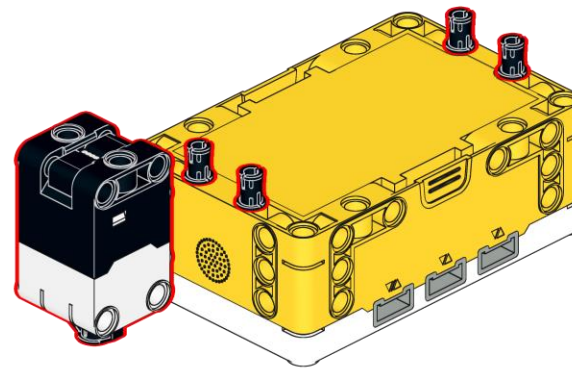
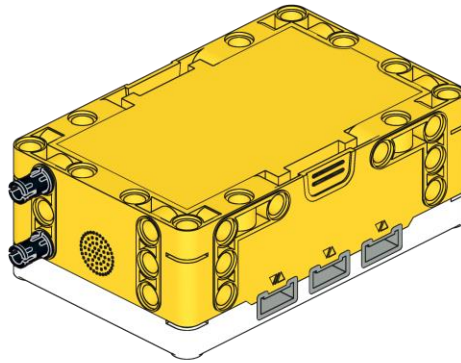
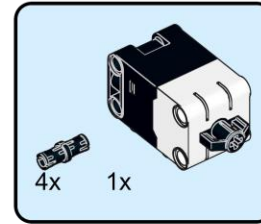
A. 競賽模型車製作



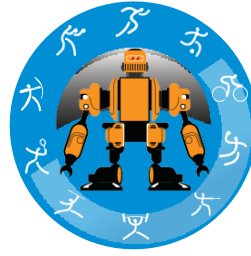
1



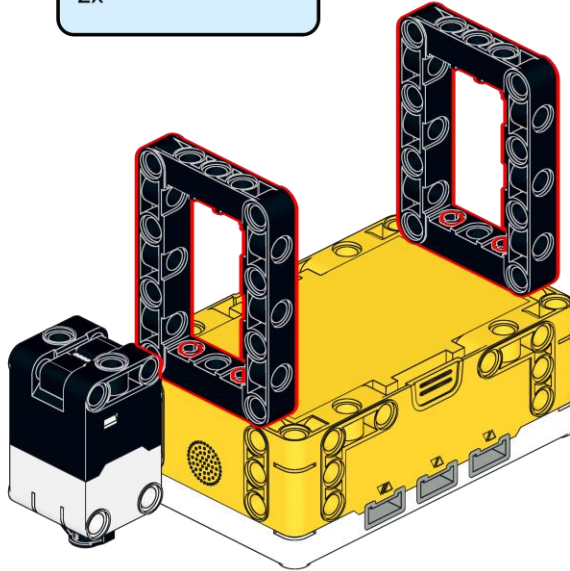
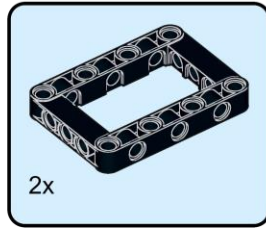
2



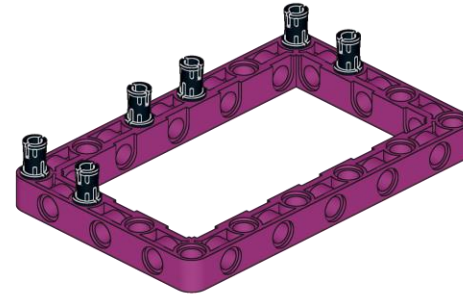
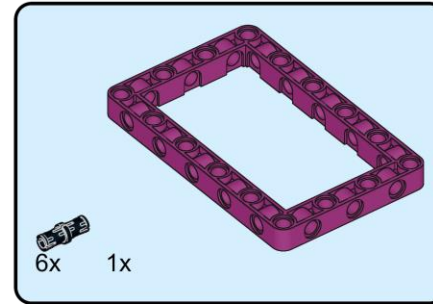
A. 競賽模型車製作



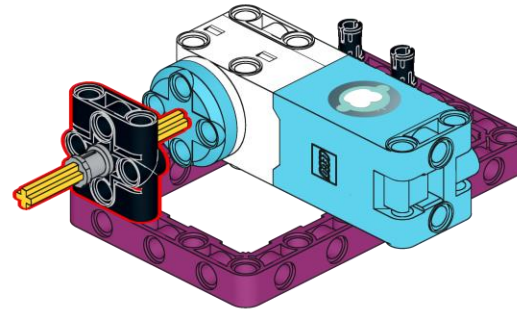
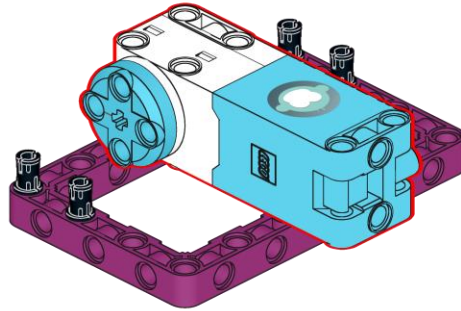
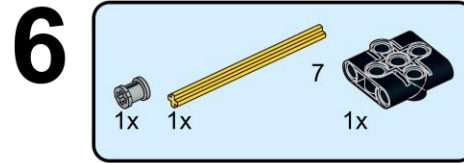
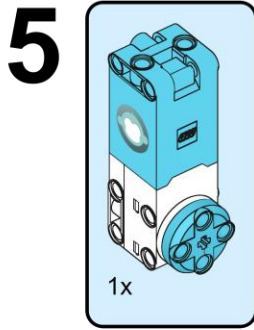
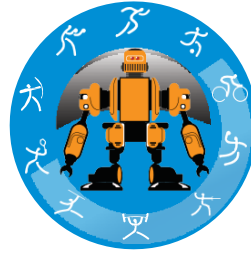
3



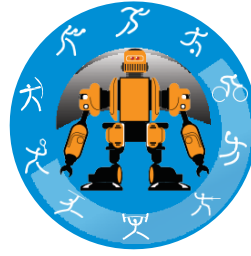
4



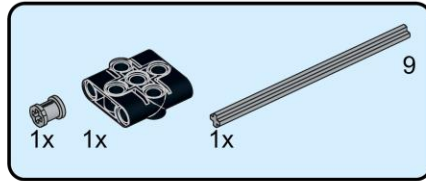
A. 競賽模型車製作



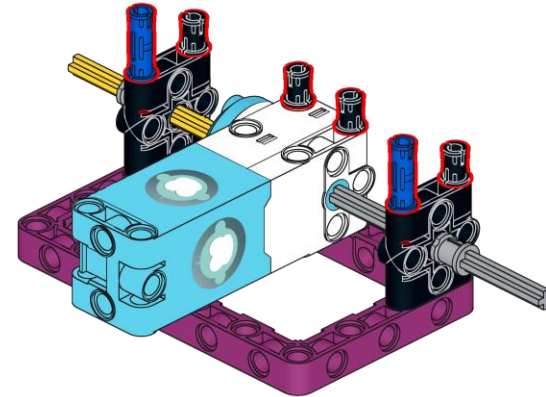
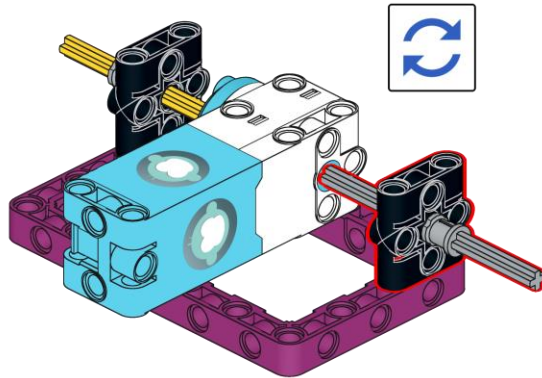
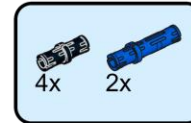
A. 競賽模型車製作



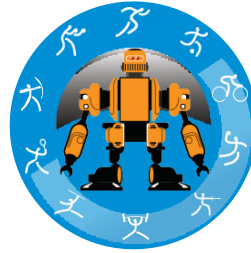
7



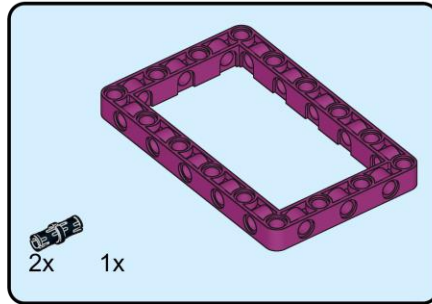
8



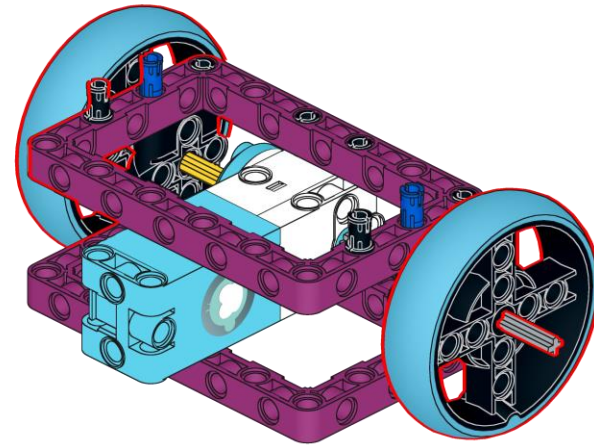
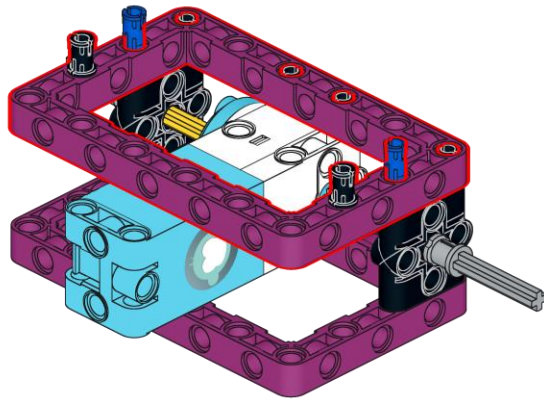
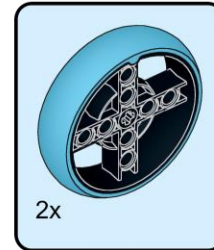
A. 競賽模型車製作



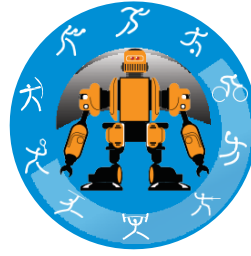
9



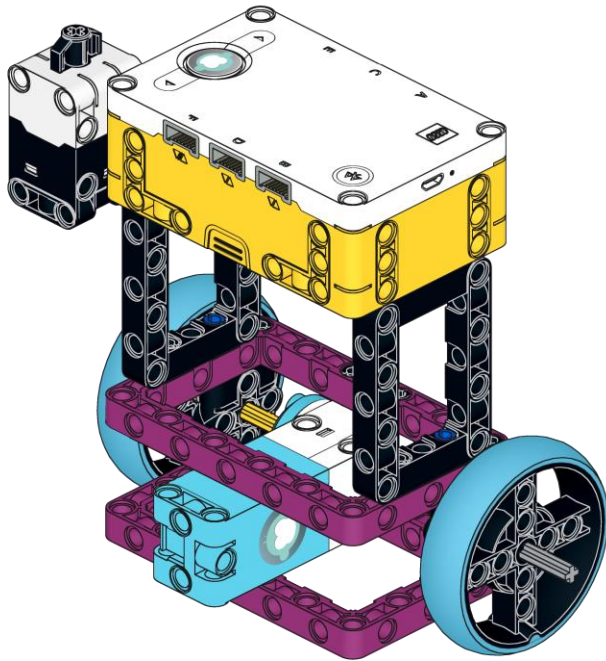
10



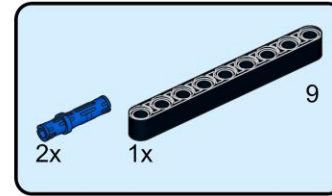
A. 競賽模型車製作



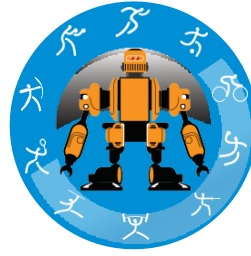
11



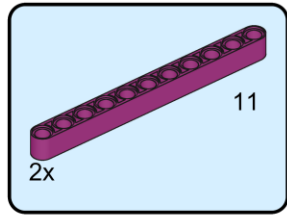
12



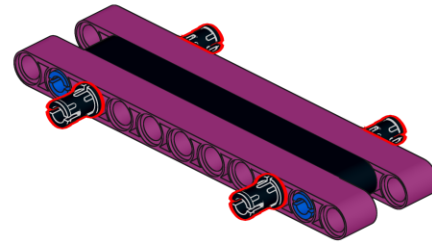
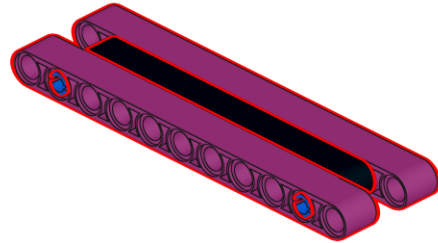
A. 競賽模型車製作



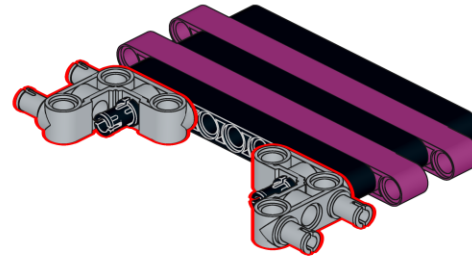
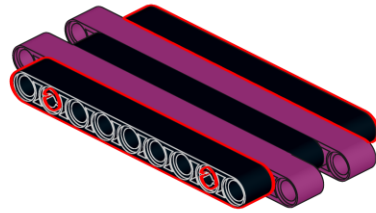
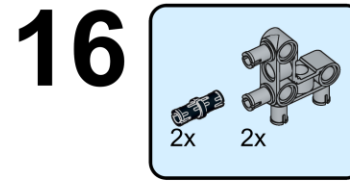
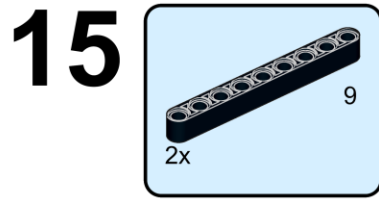
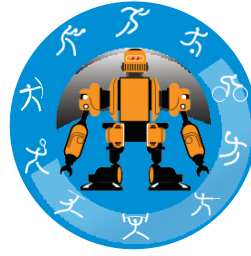
13



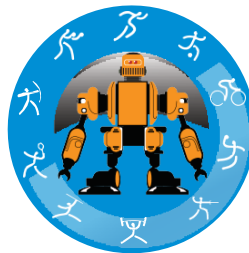
14



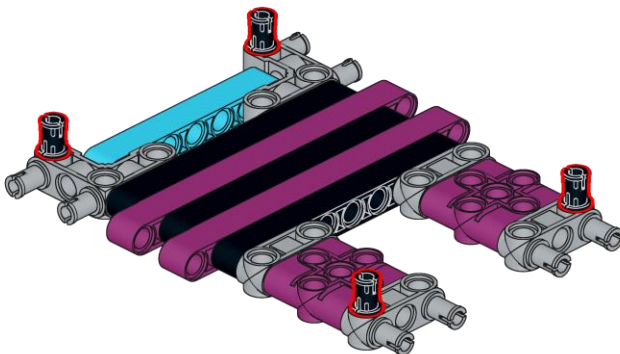
A. 競賽模型車製作

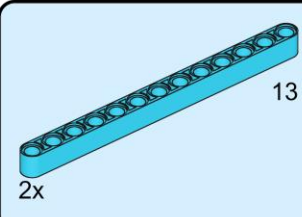


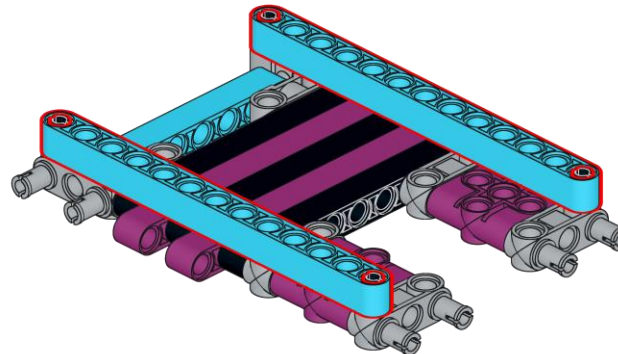
A. 競賽模型車製作



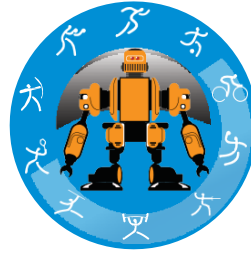
19  4x



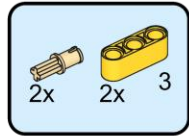
20  13
2x



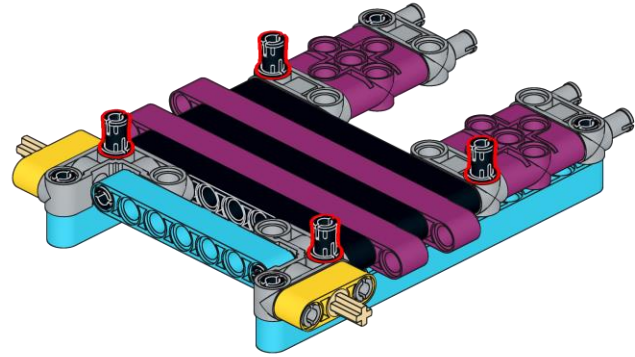
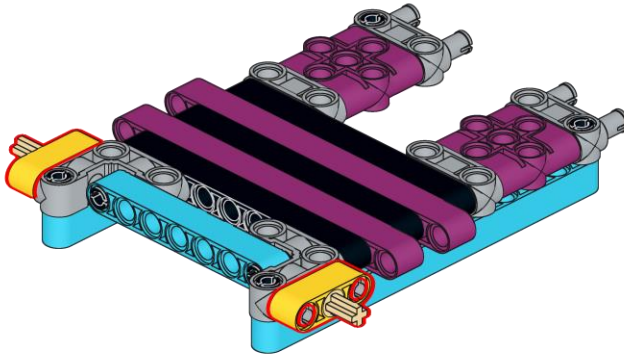
A. 競賽模型車製作



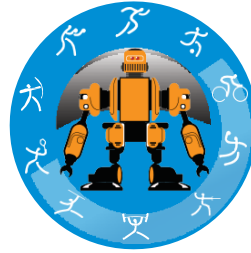
21



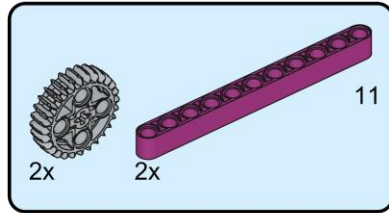
22



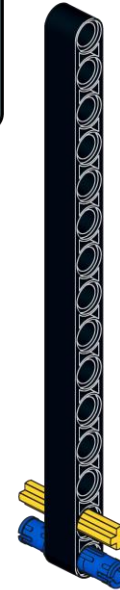
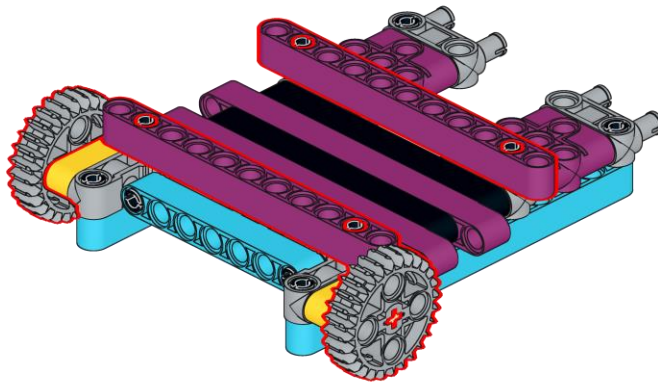
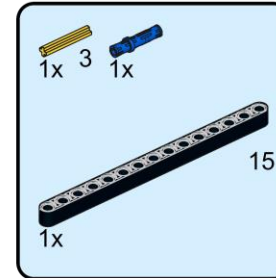
A. 競賽模型車製作



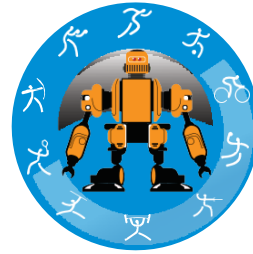
23



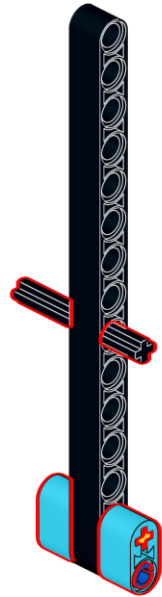
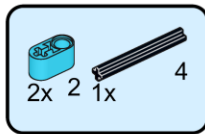
24



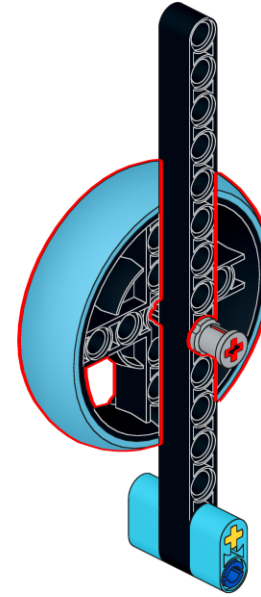
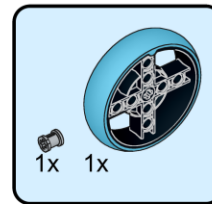
A. 競賽模型車製作



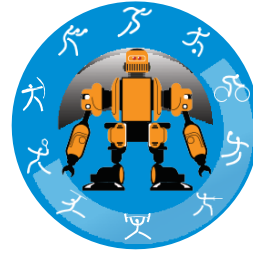
25



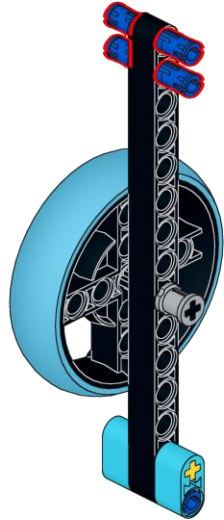
26



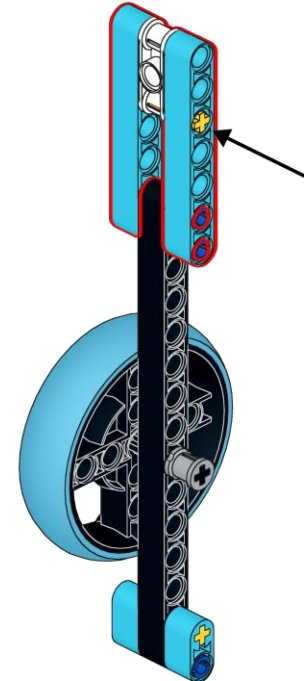
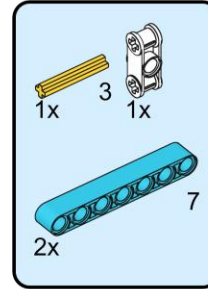
A. 競賽模型車製作



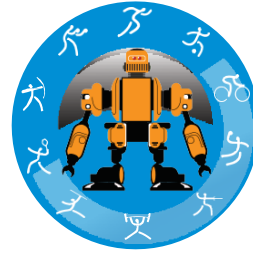
27



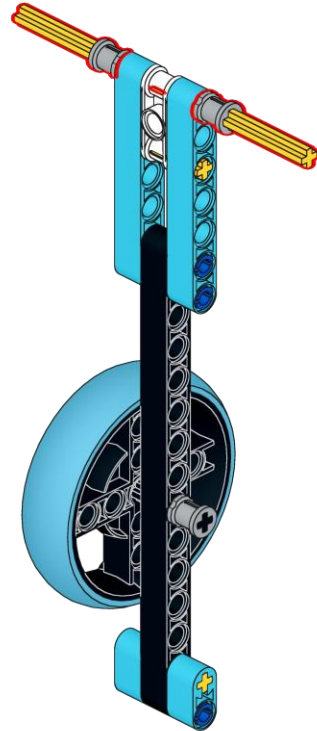
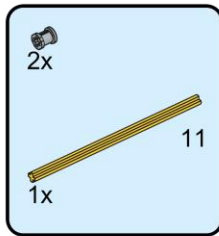
28



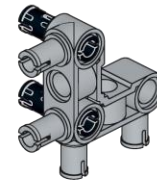
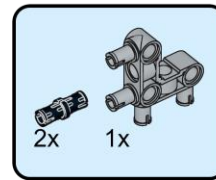
A. 競賽模型車製作



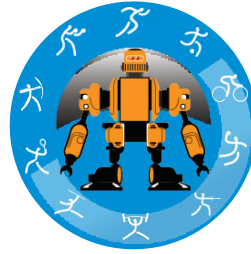
29



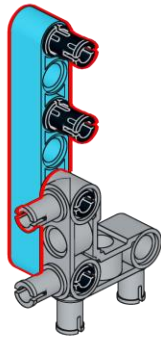
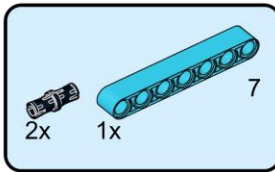
30



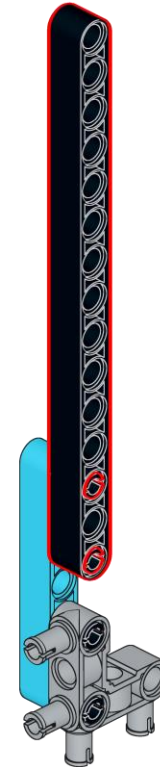
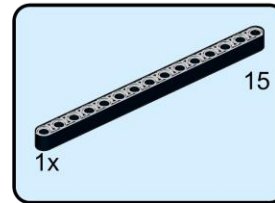
A. 競賽模型車製作



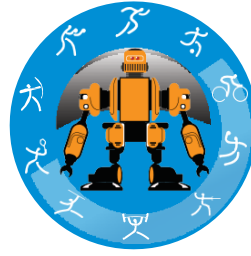
31



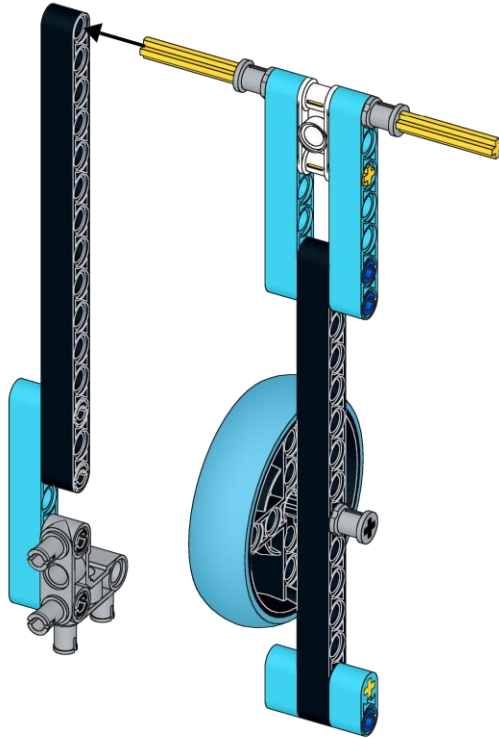
32



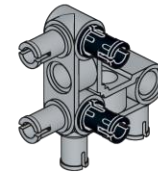
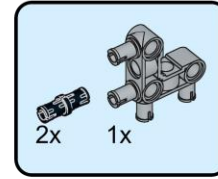
A. 競賽模型車製作



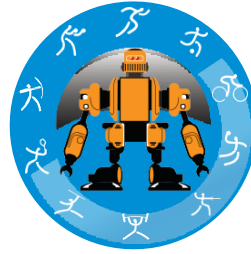
33



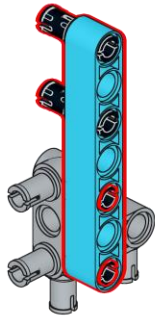
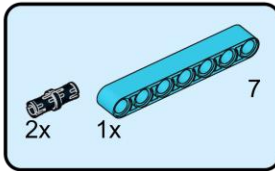
34



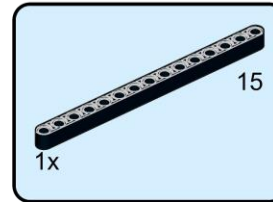
A. 競賽模型車製作



35



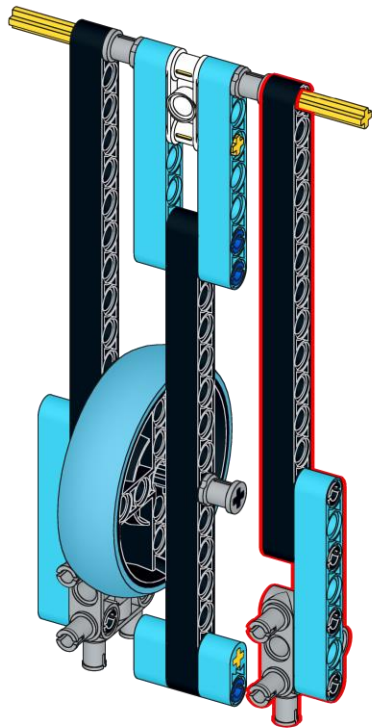
36



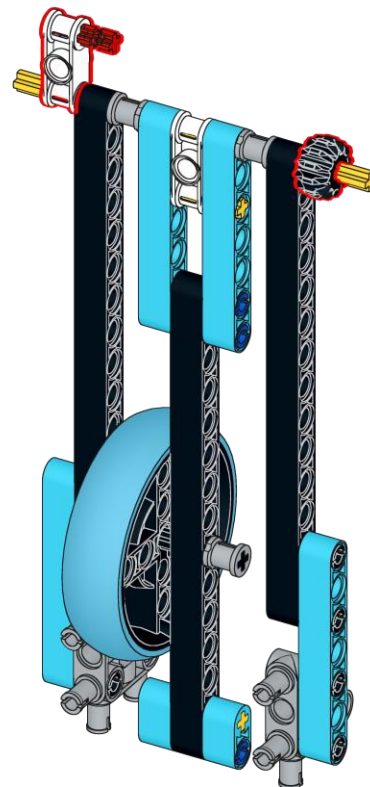
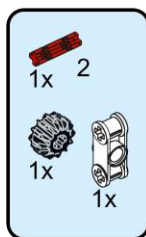
A. 競賽模型車製作



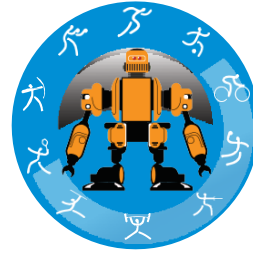
37



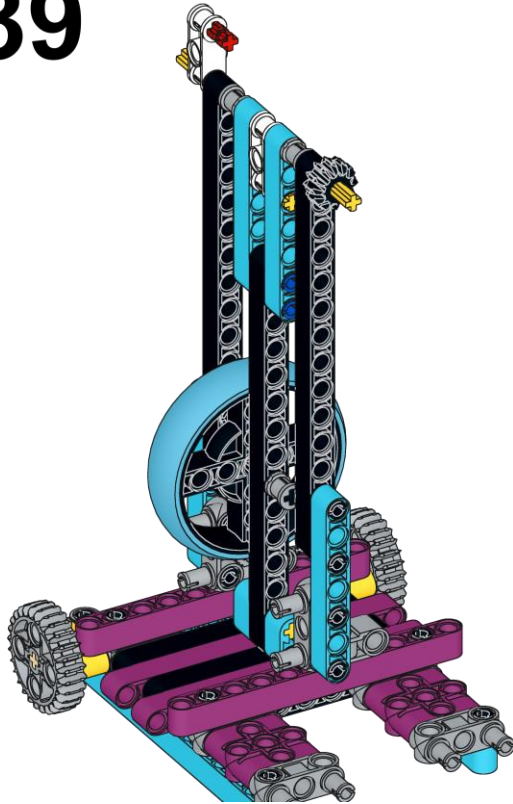
38



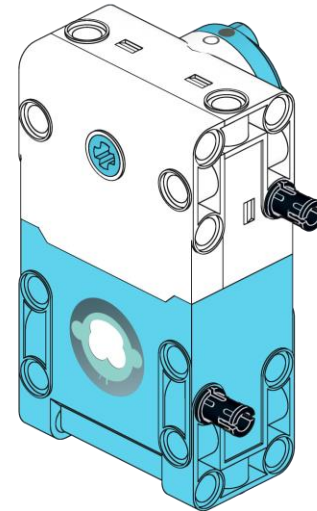
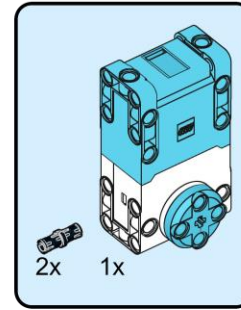
A. 競賽模型車製作



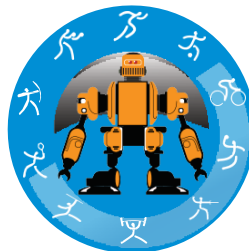
39



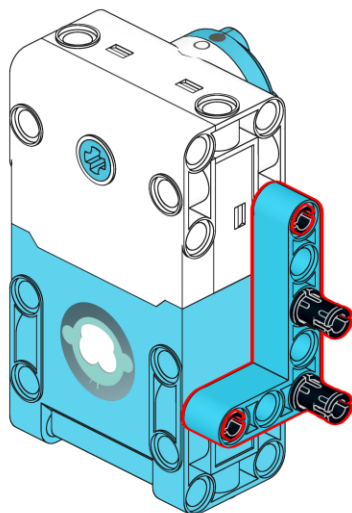
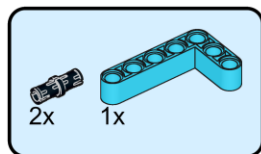
40



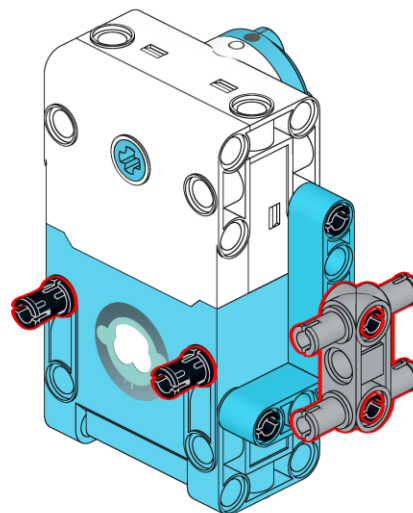
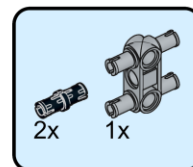
A. 競賽模型車製作



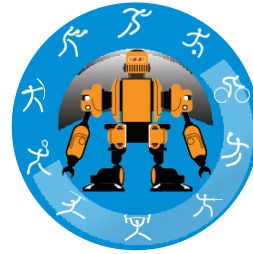
41



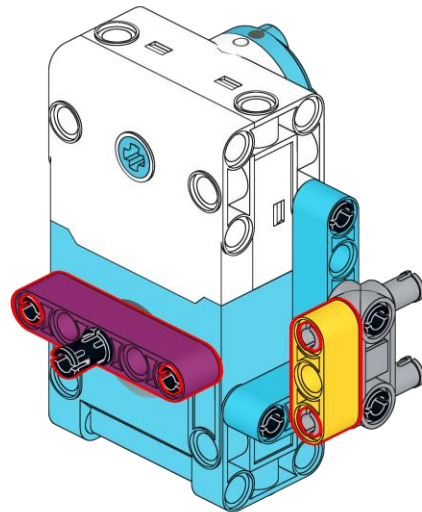
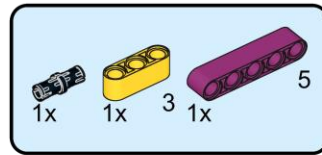
42



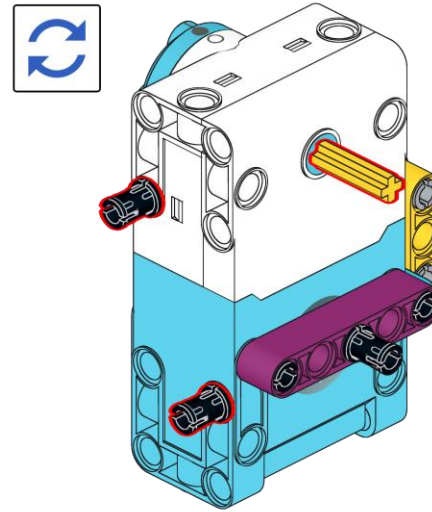
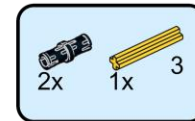
A. 競賽模型車製作



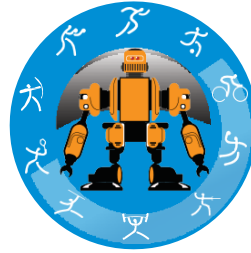
43



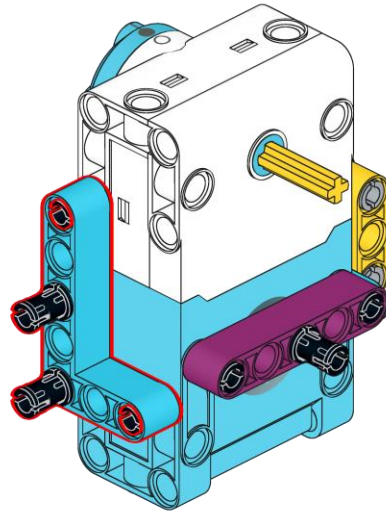
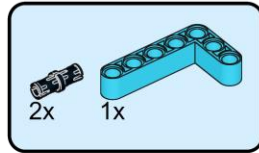
44



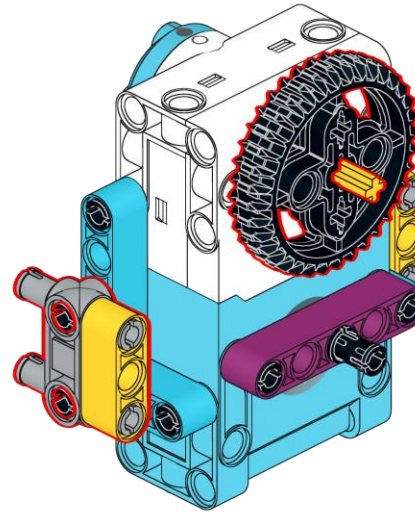
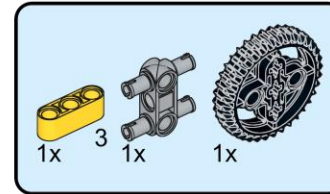
A. 競賽模型車製作



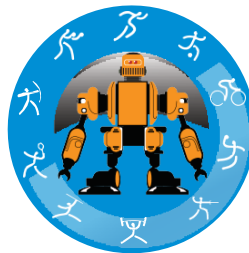
45



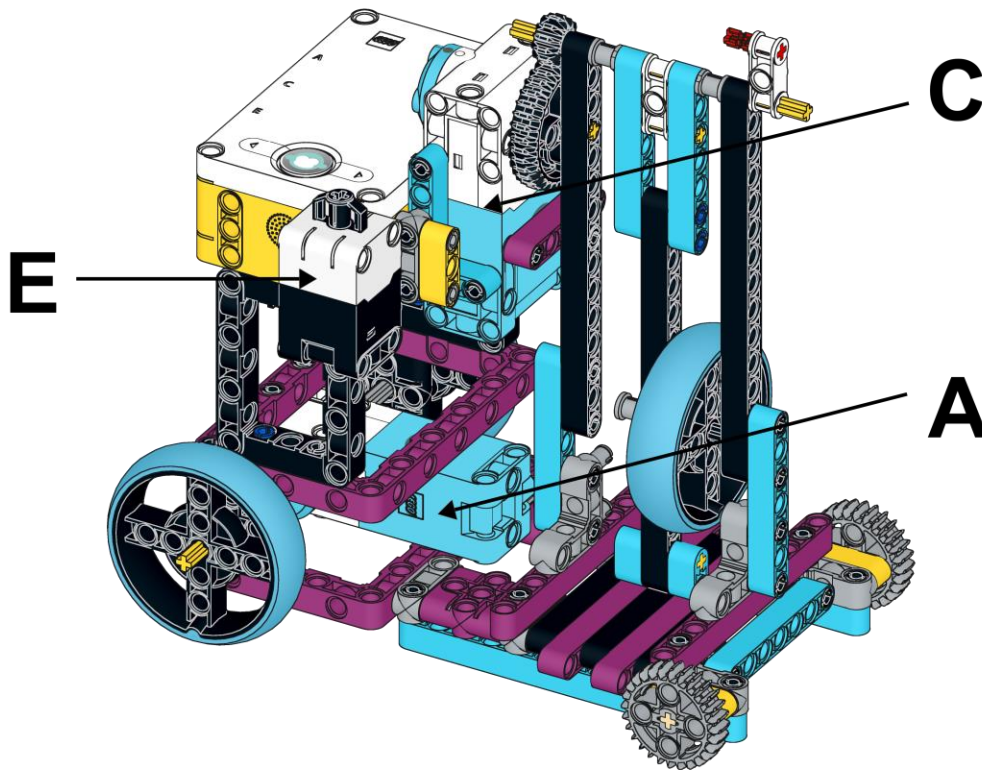
46



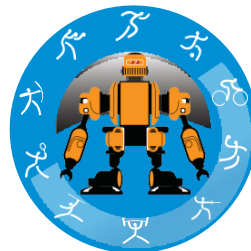
A. 競賽模型車製作



49



B. 程式編寫指南



1. 編程示範

```
when program starts
  A set relative position to 0
  C run for 1 seconds at 50 % speed
  wait until E is pressed ?
  wait until E is released ?
  A start motor at 30 % speed
  wait until A relative position > 670
  C run for 1 seconds at -50 % speed
  wait until A relative position > 1700
  A stop motor
```